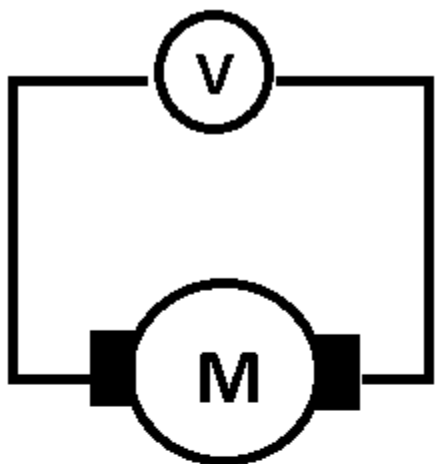


Rok izvršenja zadatka 27.4.2020

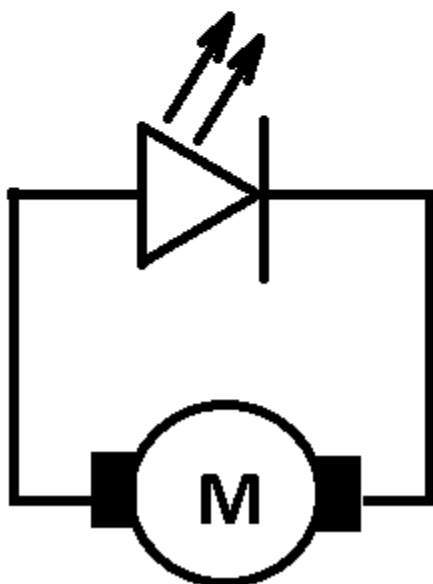
Pribor: mjerni instrument, elektromotor, led dioda, spojni kablovi

Alat: kliješta ili nož za skidanje izolacije



1. Spojiti elektromotor prema shemi, mjerni instrument postaviti na malu vrijednost mjerenja napona (20V) i zavrtjeti vratilo (osovinu) prstima što brže te izmjeriti napon:

$$U_G = \underline{\hspace{2cm}} \text{ V}$$



2. Spojiti elektromotor prema shemi, mjerni instrument zamijeniti LED diodom (probati sve boje) prstima što brže zavrtjeti osovину elektromotora i vizualnom metodom utvrditi svijetli li dioda. Prema je dioda poluvodič potrebno je pokušati zavrtjeti u obje strane. (+ svijetli, - ne svijetli).

Dioda _{zelena}	Dioda _{žuta}	Dioda _{crvena}
+/-		

Može li elektromotor raditi kao generator? Obrazloži svoj odgovor.

Ime i prezime: _____